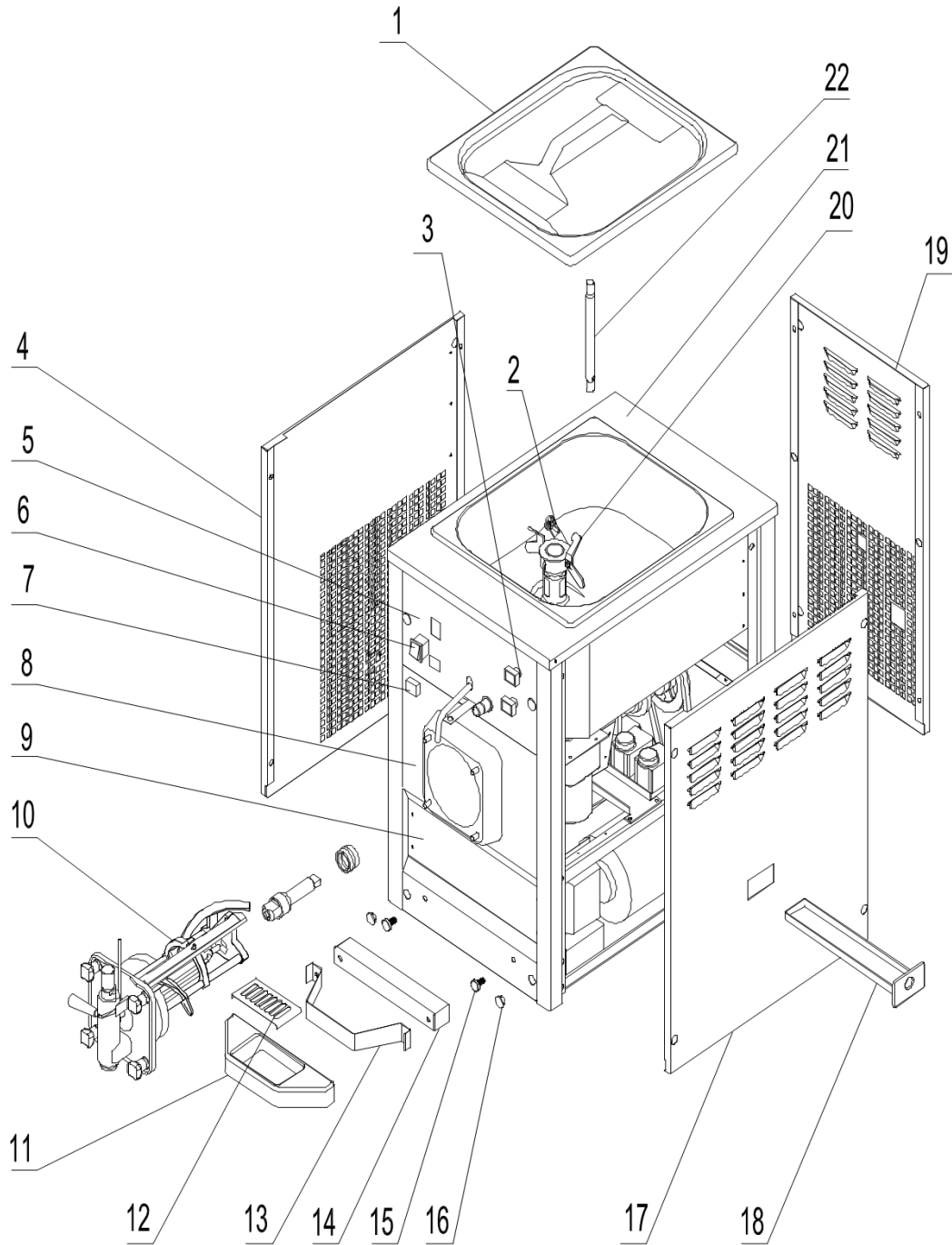


ROYAL

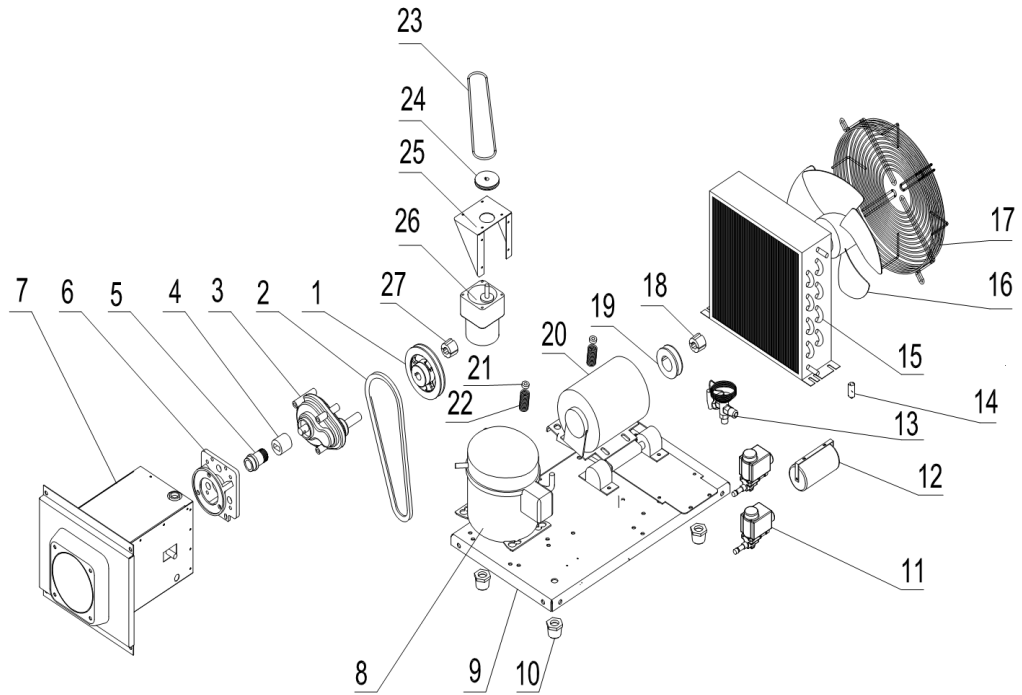
Ice Technologies



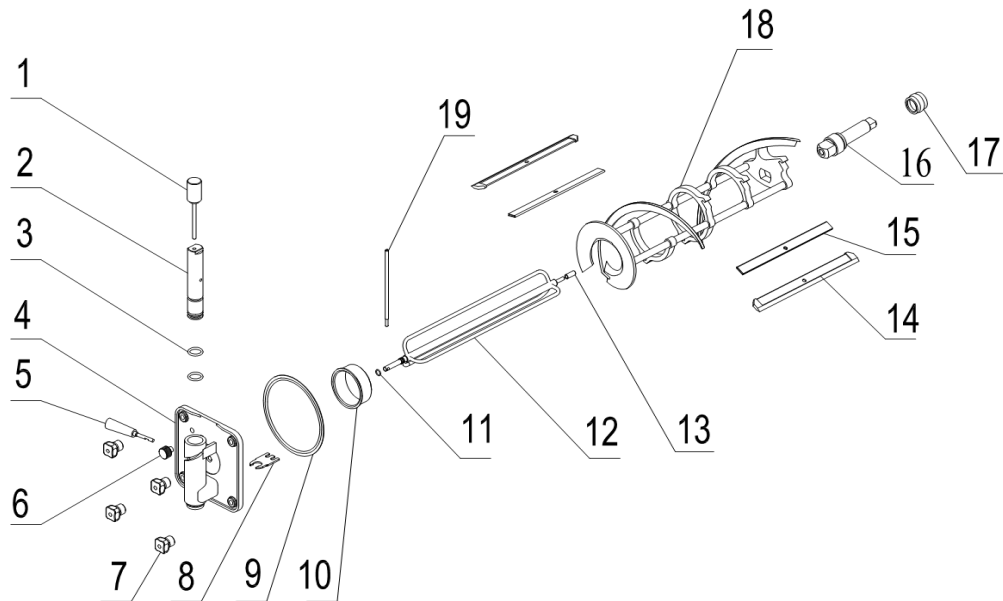
Item	Parts Number	Description	QTY.
1	3.4.03.01.004	Top Cover	1
2	3.1.03.04.009	Indicator "Mix Low"	1
3	3.1.03.04.012	Button with Green Light	2
4	2.3.4.18.006	Left Panel	1
5	2.3.4.07.007	Upper Front Panel	1
6	3.1.03.03.002	Power Switch	1
7	3.1.02.14.001	Low Mix LED Light -12V	1
8	2.1.1.06.021	Cylinder Assembly	1
9	2.3.4.17.006	Lower Front Panel	1
10	2.1.1.10.0003	Beater	1
11	3.4.04.01.002	Drip Tray	1
12	2.3.6.02.007	Cover- Drip Tray	1
13	2.3.6.03.011	Bracket - Drip Tray	1
14	2.3.6.03.010	Extension - Drip Tray	1
15	3.6.39.004	Bolt	2
16	3.4.07.01.001	Snapper	16
17	2.3.4.20.005	Right Panel	1
18	3.4.04.02.001	Rear Drip Tray	1
19	2.3.4.13.007	Rear Panel	1
20	2.1.4.02.012	Blade - Agitator	1
21	2.1.1.02.0008	Hopper Assembly	1
22	2.1.3.39.0006	Feeding Tube	1

ROYAL

Ice Technologies



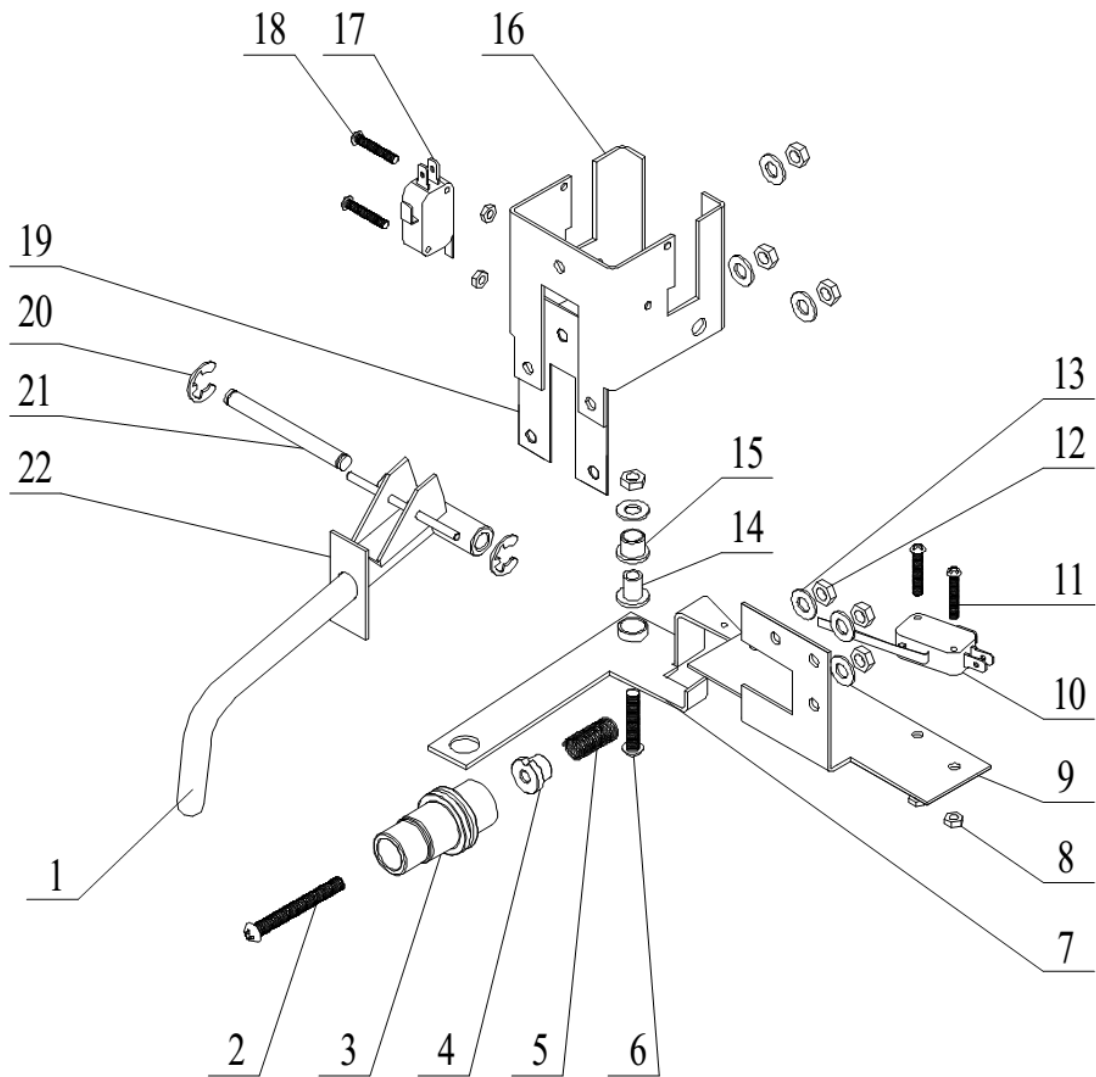
Item	Parts Number	Description	QTY.
1	3.3.04.02.006	Pulley – Gear Box	1
2	3.3.03.03.011	Belt - Motor	1
3	3.3.02.01.005	Gear Box	1
4	3.3.02.04.002	Coupling – Drive	1
5	3.3.02.02.002	Bush - Cylinder	1
6	2.1.3.15.0003	Mount – Gear Box	1
7	2.1.1.06.021	Cylinder Assembly	1
8	3.2.01.02.025	Compressor – 18CL	1
9	2.2.4.01.0010	Chassis	1
10	3.3.05.03.001	Leg	4
11	3.2.04.04.002	Solenoid Valve	2
12	3.1.02.22.004	Motor Capacitor 100uf	1
13	3.2.04.01.001	Thermostatic Expansion Valve	1
14	3.2.03.03.003-2	Capacitor – Fan Motor	1
15	3.2.02.01.003	Condenser	1
16	3.2.03.03.003	Fan Motor	1
17	3.2.03.03.003-1	Fan Cover	1
18	3.3.04.01.008	Bushing – 1610 -16	1
19	3.3.04.02.017	Pulley -SPA63X1	1
20	3.3.01.07.001	Motor- 250w 60HZ	1
21	3.4.04.08.001	Rubber Gasket	2
22	3.6.03.002	Spring - Motor	2
23	2.1.4.02.013	Belt – Agitator	1
24	3.3.04.04.003	Pulley - Agitator Motor	1
25	2.3.4.38.007	Bracket – Agitator Motor	1
26	3.3.01.01.001	Agitator Motor	1
27	3.3.04.01.002	Bushing – Gear Box	1



Item	Parts Number	Description	QTY.
1	2.1.3.36.0002	Draw Valve – Pin	1
2	2.1.3.01.0006	Draw Valve	1
3	3.4.08.01.016	O-ring - \varnothing 20.22X3.53	2
4	2.1.3.14.0006	Dispensing Door	1
5	3.4.5.01.002	Handle	1
6	3.4.07.08.001	Prime plug	2
7	2.1.4.01.002	Attaching Nuts	4
8	2.1.4.04.014	Buster – Ice	1
9	3.4.08.02.005	Gasket – Door	1
10	3.4.01.03.003	Bearing – Front	1
11	3.4.08.01.012	O-ring \varnothing 3X1.5	1
12	2.1.4.04.013	Torque Assembly	1
13	3.4.01.03.004	Bearing-Guide	1
14	3.4.02.01.003	Blade-Scraper-Plastic	2
15	2.3.4.04.003	Clip-Scraper Blade	2
16	2.1.3.25.0003	Drive Shaft-Beater	1
17	3.4.07.05.002	Rear seal - Beater	1
18	2.1.1.10.0003	Beater	1
19	2.3.6.03.004	Arm-Torque	1

ROYAL

Ice Technologies





Ice Technologies

Item	Parts Number	Description	Qty.
1	2.1.4.05.018	Microswitch Lever	1
2	3.6.22.026	Screw - Viscosity	1
3	2.1.4.04.012	Housing - Screw viscosity	1
4	2.1.4.04.011	Nut – Viscosity	1
5	3.6.02.003	Spring - Viscosity	1
6	36.22.014	Screw	1
7	2.3.6.03.005	Torque Switch Lever	1
8	3.6.35.001	Nut - M4X3	2
9	2.3.6.03.016	Bracket – Torque Switch	1
10	3.1.03.02.002	Switch - Torque	1
11	3.6.21.010	Screw	2
12	3.6.35.003	Nut - M5	6
13	3.6.14.022	Washer - ϕ 5*12*0.8	6
14	2.1.4.04.010	Bearing – Torque Lever	1
15	2.1.4.04.009	Sleeve – Torque Lever	1
16	2.1.1.19.0010	Bracket – Draw Switch	1
17	3.1.03.01.001	Switch - Draw	1
18	3.6.20.001	Screw	2
19	2.3.6.03.002	Guide – Switch Lever	1
20	3.6.34.001	Lock Ring	2
21	2.1.4.04.018	Rod – Microswitch Lever	1
22	2.1.4.04.019	Slider – Switch Lever	1